

*powered by*  
**MOLLER**

UNIVERSAL

---



# UNIVERSAL

## MARCO

**Marco fabricado en duroaluminio.**

Silla plegable.

Pintura electrostática al polvo.

Apoya brazo batiente o guardafango fijo de aluminio.

Frenos regulables, con sistema retráctil automático.

**Pienera batiente y desmontable.**

Apoya pie de paleta regulable en altura.

**Inclinación regulable** : pletina de inclinación para rueda trasera con varias posiciones.

Textiles acolchados de tela impermeable e irrompible.

Ancho de asiento a medida.



\* Pieneras batientes y desmontables.

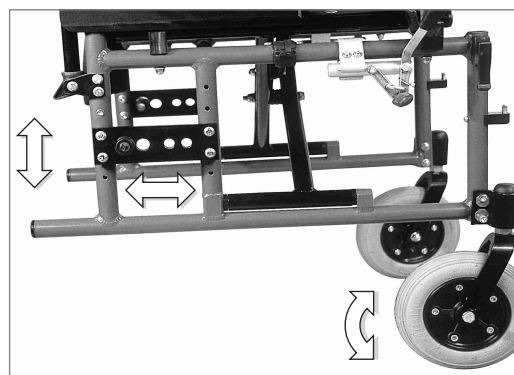
## RUEDAS DELANTERAS

Rueda delantera : 5" maciza, 7" maciza o 7" inflable.

**Caracol de aluminio** con regulación de angulación de rueda delantera.

**Horquilla de aluminio.**

Rodamientos sellados.



\* Completa regulación de ruedas e inclinación del asiento.

## RUEDAS TRASERAS

Rueda trasera aro 24" color gris, inflable o goma sólida.

**Rueda desmontable** (sistema quick release)

**Maza de aluminio**, con rodamientos sellados.

**Llantas de aluminio.**

Anillo de comando regulable en dos posiciones con pintura texturada.

## ESPECIFICACIONES

Largo total	Ancho asiento	Ancho total	Ancho plegada	Alto total	Altura asiento	Peso (kg)
103	36 39 42 45	56 59 62 65	30	91	51	15.5

\* Medidas aproximadas y en cm (puede variar según la configuración de la silla).

## ACCESORIOS

Amplia variedad de accesorios adicionales y repuestos disponibles.

Fábrica:  
Las Dalias 3072, Macul  
Santiago - Chile  
Fono: 2371761-2371823 / Fax: 2386514

Local de Ventas:  
José M. Infante 698, Providencia  
Santiago - Chile  
Fono: 2640531

www.rehacare.cl

e-mail: ventas@rehacare.cl

**RehaCare**